

参考指南

主机篇

Apeos C7070

Apeos C6570

Apeos C5570

Apeos C4570

Apeos C3570


Apeos C3070

1

前言

本说明书记载了主机的基本操作、日常管理以及使用上的注意事项。

- 本说明书禁止编辑、变更或擅自转载。
- 本说明书的内容可能不作预告而随时更改。
- 本说明书记载的画面及插图为例。会根据所用机型、软件及OS版本不同有所差异。

- 在本说明书中，凡标有  记号的事项为安全注意事项。操作前请务必阅读其内容并严格遵守！
- 因为产品装有防伪功能，所以对于有些原稿，可能无法获得理想的复印或扫描数据。
- 一旦主机的内存发生故障，接收的数据、保存的数据、登记设置信息的数据等有可能会丢失。由于数据丢失引起的损害，本公司一概不负责赔偿，请事先知悉。
- 本公司对因为计算机病毒或非法入侵等造成的损失不承担责任，特此声明，敬请谅解。
- 发送传真时，请确认收件人后再发送。
- 彩色打印透明胶片后，再用反射型投影仪投影，影像可能会呈现黑色。使用高亮度的投影仪可消除。
- 打印面的图像会因为水、雨、蒸汽等的水分的原因，发生脱落。关于详情，请与本公司当地代表联系咨询。

商标

Microsoft、Active Directory、Azure、Excel、Internet Explorer、Outlook、Windows、Windows Server 以及 Wingdings 是美国 Microsoft Corporation 在美国及其他国家/地区的注册商标或商标。

Adobe、Acrobat、PostScript、PostScript 3 以及 PostScript 标志是 Adobe (奥多比) 的商标。

Apple、AirPrint、App Store、Bonjour、iBeacon、iPad、Mac、macOS、and OS X are trademarks of Apple Inc., registered in the U.S. and other countries.

IOS 是 Cisco 在美国和其他国家/地区的商标或注册商标，经许可使用。

Mopria 和 Mopria 标志是 Mopria Alliance, Inc. 在美国和其他国家的注册商标和服务标志。未经授权，严禁使用。

本产品使用了 eT-Kernel。eT-Kernel 是 eSOL 株式会社在日本及其他国家的商标。

QR 代码为 DENSO WAVE INCORPORATED 的注册商标。

其他的产品名称、公司名称是各个公司的商号、注册商标或商标。




FUJIFILM 和 FUJIFILM LOGO 是 FUJIFILM Corporation 的注册商标或商标。

Apeos、ApeosWare、DocuWorks、PaperSecurity、Smart WelcomEyes 以及 TrustMarkingBasic 是富士胶片商业创新有限公司的注册商标或商标。

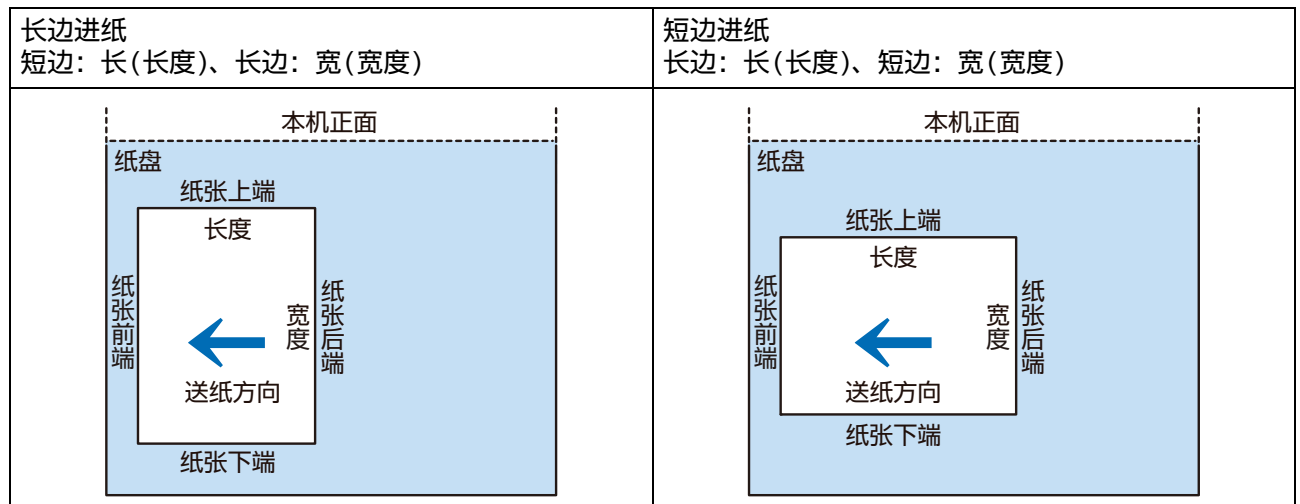
Microsoft 产品画面的使用已获得美国 Microsoft Corporation 的许可。

说明书的标记

说明书中使用了以下符号。

-  **重要** 表示一定要了解的内容，在操作时务必要确认的信息。
-  **补充** 表示操作时用作参考的信息。
-  **参照** 记述了参考位置。
- “ ” 文件夹、文件、应用程序、功能等的名称或输入文字等。还有说明书的参考位置。
- < > 表示键盘上的键、选装装置的按键和指示灯。
- [] 表示打印机操作画面的选项卡名称、项目名称、按键名称、菜单名称以及文件名称。
- > 操作面板的显示顺序。例如记载为[项目名称]>[项目名称]。
- 《 》 参考的说明书。

- 本说明书中记载的打印速度、进纸容量等是使用C²纸(70 g/m²)时的值。
- “长尺寸”纸张表示长度超过488 mm的纸张。
- 纸张的放置方向分为长边进纸和短边进纸。
- 纸张的宽度/长度、纸张前端/纸张后端以及纸张上端/纸张下端表示以下位置。使用大容量纸盘、纸盘5(手送)时，输送方向相反。



- 根据您使用的机型以及安装的选装配件，本说明书中记载的某些功能可能会无法使用。
- “WSD”表示“Web Services on Devices”。
- “XPS”表示“XML Paper Specification”。

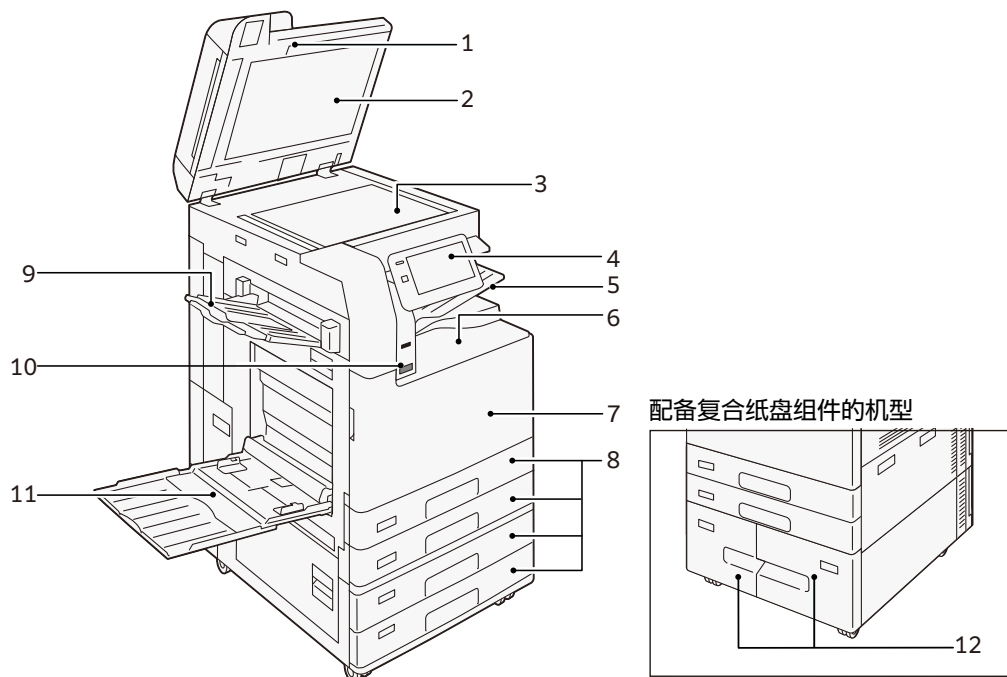
仅限中国

Apeos C3070, Apeos C3570, Apeos C4570, Apeos C5570, Apeos C6570, Apeos C7070
彩色数码多功能机(复印/打印/扫描,可扩充传真)
制造商:富士胶片商业创新有限公司
生产厂:富士胶片制造(深圳)有限公司
地址:广东省深圳市龙华区观湖街道龙华大道5802号
Service hotline: 800-820-5146(固定电话) 400-820-5146(手机)

2 使用机器之前

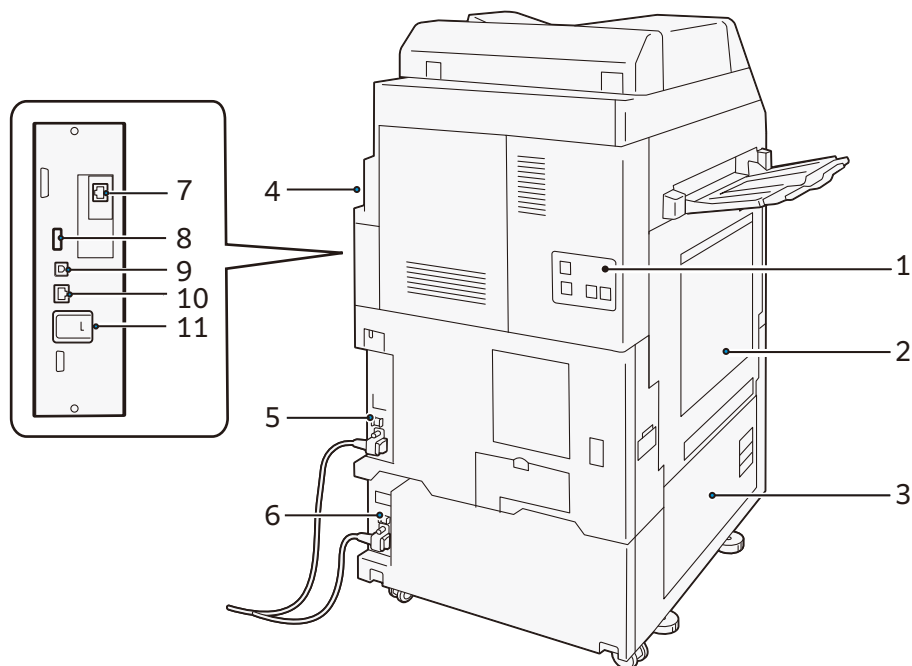
2.1 各部件名称及功能

前面



No.	名称	说明
1	自动双面输稿器	放置原稿。
2	原稿盖	按压原稿。
3	稿台玻璃	放置原稿。
4	操作面板	打开/关闭电源。用于操作的控制面板。
5	附加中央接纸盘(选装配件)	排出纸张。
6	中央接纸盘	
7	前门	在处理卡纸以及更换耗材时打开。
8	标准纸盘(纸盘 1、2、3、4)	放置纸张。
9	左侧接纸盘(选装配件)	排出纸张。
10	Smart WelcomEyes(SWE) 人体感应器	当检测到用户时, 解除节电模式。
11	纸盘5(手送)	放置纸张。
12	复合纸盘(纸盘 3、4)	

左侧面部及后面



No.	名称	说明
1	电话线接口	要使用电话时，使用“TEL”。 使用连接到TEL端口的听筒通话时，使用“LINE 1”线路。
2	左上盖	打开此盖以清除卡纸。
3	左下盖	
4	右后盖	打开后可见各连接口。
5	重置按键	当检测到漏电时，自动断电。
6		
7	网络端口(选装配件)	连接网络电缆。
8	USB2.0 接口	连接存储卡读取器、或USB连接选装配件、相关产品的电缆。
9	USB3.0 接口	连接用于打印机的USB电缆。
10	网络端口	连接网络电缆。
11	Wireless Network Kit(选装配件)	在本设备上连接无线(Wi-Fi/Bluetooth)网络时使用。

LAN连接

连接网络端口时，请在关闭电源的状态下进行。



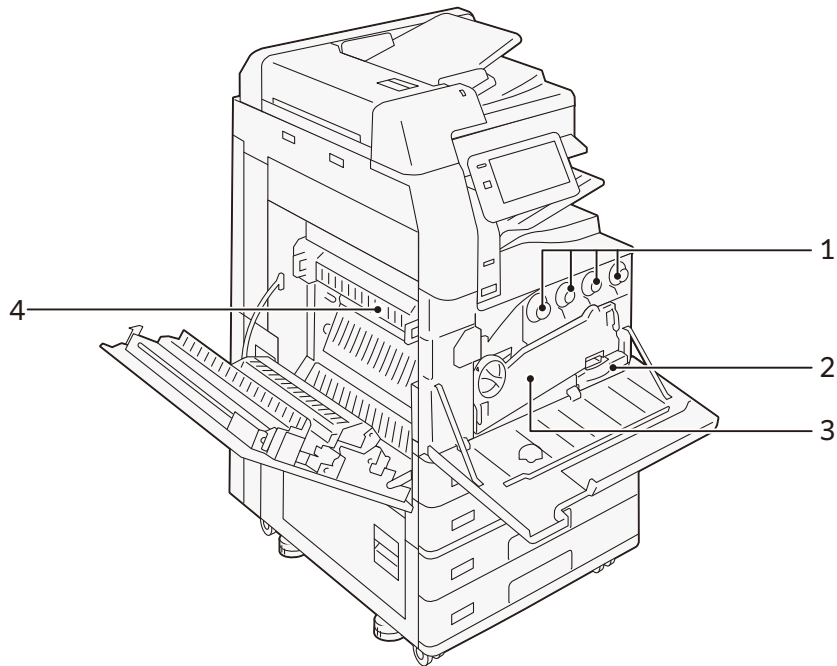
补充

当发生连接失败时，可以通过系统管理员模式，将  >[设定]>[网络设定]>[协议设定]>[以太网设定]>[能效以太网]设为[禁用]，来改善连接失败。

USB连接

连接USB接口时，请在关闭电源的状态下进行。

内部

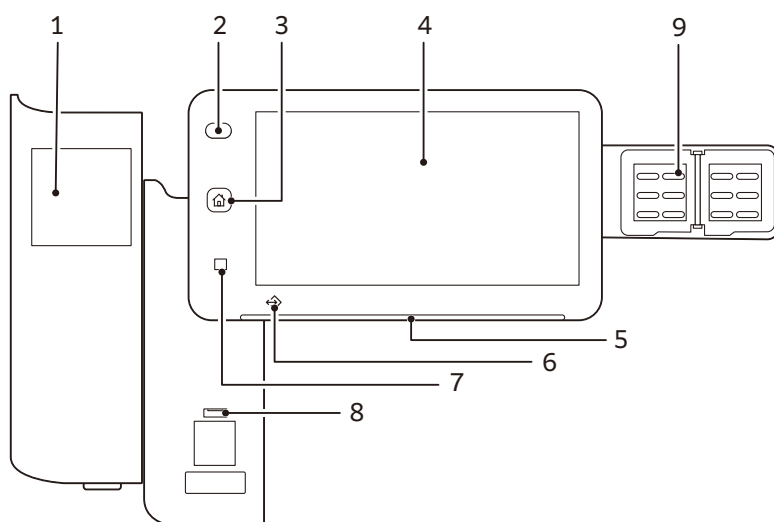





No.	名称	说明
1	墨粉盒	存放了黑色(K)、青色(C)、洋红色(M)、黄色(Y)的墨粉。
2	废粉盒(R5)	回收已使用完毕的墨粉。
3	输送盒	更换感光鼓时, 将其取下。
4	定影部(R8)	将墨粉定影在纸张上的部件。 部件处于高温, 请勿用手触碰。

操作面板

6d 参照

关于操作面板，请参考《参考指南 操作篇》。



No.	名称	说明
1	主机内置式IC卡读卡器 (选装配件)	接触IC卡后，即可认证。
2	电源/节电按键	打开电源。  补充 • 显示“请稍候。”时，表示本设备正在预热。在此期间无法使用本设备。 • 电源无法打开时，请确认重置按键为重置状态(按键已被按下)、电源插头已经插入。
3	主屏幕键	显示主屏幕。  补充 按下主屏幕键后，操作中的所有应用程序的设定会被重置。
4	触摸屏显示器	显示操作时所需的信息及各功能按键。
5	状态指示灯	在接受操作的瞬间，会亮为绿灯。 发生错误时，会闪烁为橙色灯。
6	存储文件指示灯	在从本设备发送数据或从客户端电脑接收数据期间内，指示灯会闪烁。 此外，本设备内部正在储存文件时或传真文件储存在文件夹中时，指示灯会亮灯。
7	NFC接触区域	支持NFC功能的移动设备的感应区域。如需相互通信，必须启用本设备的NFC功能。
8	USB存储器插口 (选装配件)	请直接插入USB存储器。  补充 无法连接存储卡读取器或USB存储器电缆。如果连接了USB存储器，则即使同时将存储卡读取器或USB存储器连接到背面的USB接口也无法识别。
9	单触键(选装配件)	可一键指定传送对象。可使用[传真]、[Internet传真]、[扫描(发送电子邮件)]以及[扫描(保存到PC)]指定传送对象。

2.2 打印区域

打印保证区域 (mm)

本公司保证画质的区域。

复印	最大: 297 × 432
打印	最大: 297 × 476.6

图像缺失宽度 (mm)

在纸张的上下前后各端存在无法打印的区域 (图像缺失宽度)。

前端	后端	上端	下端
5	5	5	5

标准打印区域


复印	从纸张的上下前后各端排除 5.0 mm 的区域 最大: 297 × 432 mm
打印	从纸张的上下前后各端排除 5.0 mm 的区域 最大: 305 × 476.6 mm、长尺寸纸张时, 最大: 305 × 1,191.8 mm

扩展打印区域

如果变更打印区域的设定, 可超过标准打印区域的页边距 (4.1 mm) 进行打印。

打印	从纸张的上下前后各端排除图像缺失宽度的区域 最大: 305 × 476.6 mm, 长尺寸纸张时, 最大: 305 × 1,194 mm
----	---

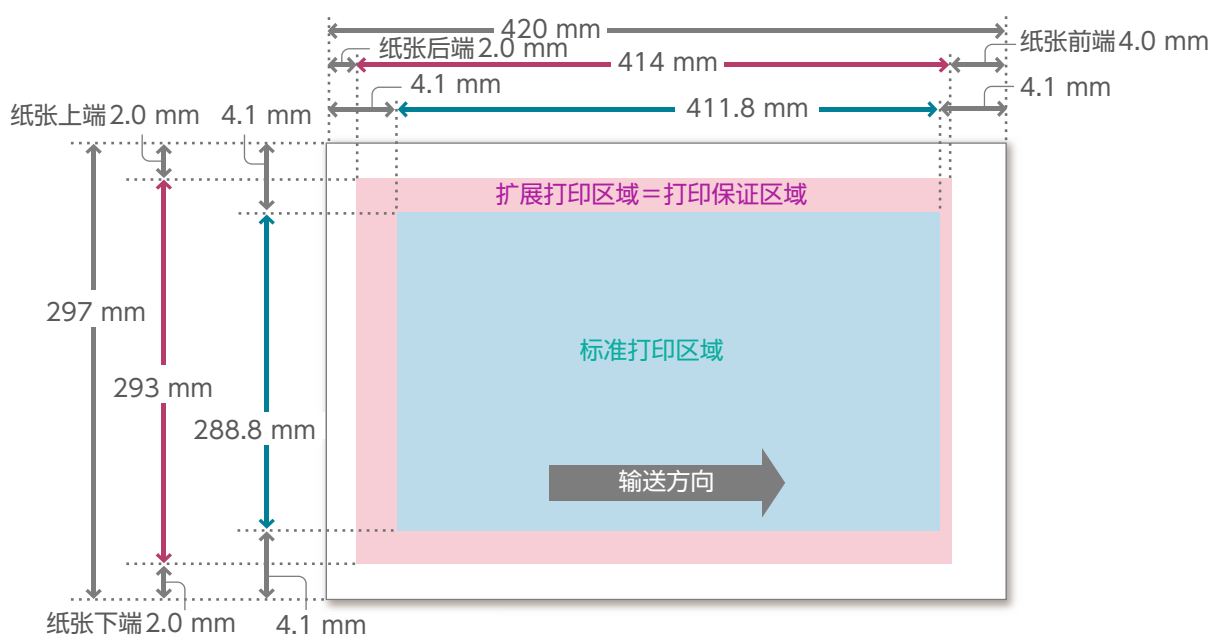
变更为扩展打印区域

1. 登录系统管理员模式。
2. 轻触  > [设定] > [应用程序设定] > [打印设定] > [其他设定] > [可打印区域] > [扩展]。

也可以使用PCL 打印机驱动程序程序的[纸盘/输出] > [边框消除/打印位置] > [边距]进行变更。



为A3尺寸(打印)时



补充

- 为A3尺寸以下时，“扩展打印区域” = “打印保证区域”。
- 大于A3尺寸时，对于“扩展打印区域”中超出“打印保证区域”的部分，本公司不保证其画质。

2.3 纸张

推荐纸张

标准纸

纸张名称	在纸盘中设定的纸张种类	根据纸张种类处理画质	纸张克重(g/m ²)	对象
C ² 纸	普通纸	普通纸(A)	70	所有
V-Paper	证券纸	证券纸(A)	90	所有
Fine	普通纸	普通纸(B)	80	香港

纸张名称	在纸盘中设定的纸张种类	根据纸张种类处理画质	纸张克重(g/m ²)	对象
Excellence	普通纸	普通纸(B)	80	中国

如要使用其他纸张，请与本公司当地代表联系咨询。

无法使用的纸张

请勿使用以下纸张，否则可能会引起故障。

- 使用因定影时的热量致使墨水变质的纸张
- 受潮的纸张、因受潮而导致波纹的纸张
- 喷墨纸张
- 卷曲超过 12 mm 以上的纸张
- 名片尺寸的纸张
- 热敏纸、热转印纸
- 有褶皱或折痕的纸张
- 带窗信封
- 易导电纸张，如折纸专用纸、复写纸、涂有导电层的涂布纸或带有导电墨水的预印纸

还有除此以外无法使用的纸张。详细内容请与本公司当地代表联系咨询。

纸张的保管及使用

纸张的保管

纸张容易受到外界空气中水分的影响，并且容易因撞击而变形，在保管上请注意如下事项。

- 请将纸张保管在干燥的地方。纸张受潮后，会导致卡纸或画质不佳。
- 使用保管在低温环境下的纸张时，可能会发生定影故障。建议将纸张保管在 16℃ 以上的环境中。
- 保管在高温高湿环境下的涂层纸，可能会导致卡纸或重张进纸。
- 开封后的剩余纸张，请用防潮包装纸或带拉链的塑料袋等密封保管。
- 为了防止纸张发生弯曲，请水平保管纸张而非竖立保管。
- 请将纸张保管在远离阳光直射的地方。

纸张的使用

- 请勿使用收集起来的散乱纸张。
- 请勿使用有褶皱或折痕的纸张。
- 请勿将不同尺寸或种类的纸张重叠放置。
- OHP 胶片、胶片以及涂层纸可能会引起卡纸或重张进纸(一次输送多张纸)，请抖松好纸张后再放置。

3 本设备的基本操作

3.1 放置纸张

放置纸张时，在主屏幕上设定纸盘。



重要

请勿在纸盘的空余空间内放置纸张和物品。否则会导致卡纸和故障。



补充

- 打印机处理作业的期间内，请勿拉出作业中正在使用的纸盘。
- 在将纸张放置到纸盘中之前，请先将纸张充分抖松。消除粘纸现象，避免发生卡纸。



参照

详细内容，请参考《参考指南 操作篇》的“设置”。

标准纸盘

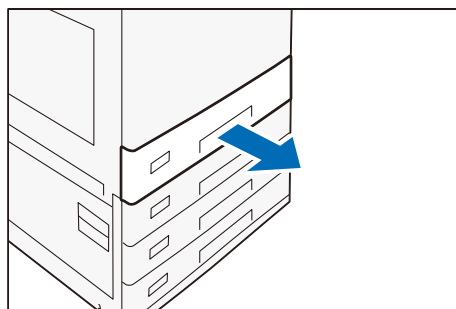
纸盘1(最上层)~4(最下层)的进纸方式相同。

放置纸张的上面为打印面。

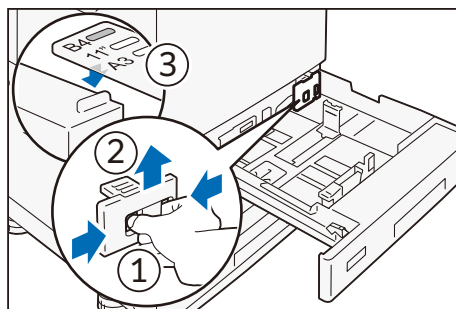
可放置的纸张

		C3570/C3070	C7070/C6570/C5570/C4570
纸张尺寸(mm)	宽度	100~320(纸盘1: 297)	100~320(纸盘1: 297)
	长度	148~457(纸盘1: 215)	148~457(纸盘1: 432)
纸张克重(g/m ²)	单面时	52~300	
可放置张数(张)(80 g/m ² 纸张)		520	

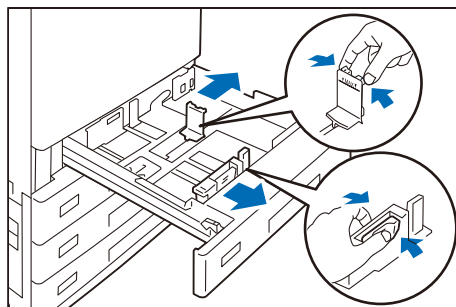
1. 将纸盘拉出到最大。
2. 已经放置了纸张时，将纸张取出。



3. 放置尺寸为 JIS B4 以上的纸张时，应抓住纸张后端导杆的把手向上提起，将其安装到所显示尺寸的孔中。



4. 用手指捏住 2 处导杆夹，使其对准纸张尺寸。



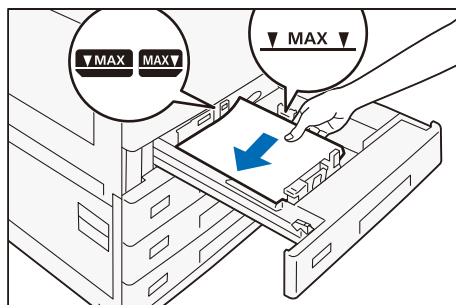
5. 抖松纸张，将打印面朝上，然后将纸张按箭头方向对齐并放置。



放置纸张时请勿超过纸张上限线。否则会导致卡纸和故障。



请使导杆正确对准纸张尺寸。如果导杆的位置发生偏移，则无法正常送纸，有时会导致卡纸。



6. 推回纸盘。

放置特殊纸张

打孔纸

纸张的方向：面朝正面，孔位于左侧

明信片

纸张的方向：短边进纸

信封

能够使用的纸盘：纸盘 1 (C7070/C6570/C5570/C4570)、纸盘 2 (C3570/C3070)

口袋盖打开的纸张方向：面朝正面，口袋盖位于右侧

口袋盖关闭的纸张方向：面朝正面，口袋盖位于左侧

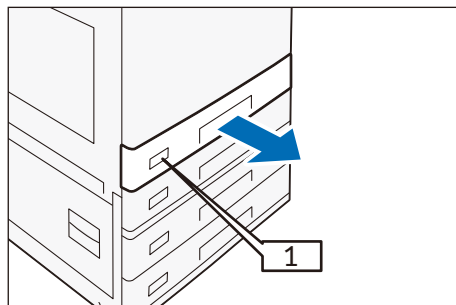


应在口袋盖关闭的状态下放置带胶或封缄的信封。

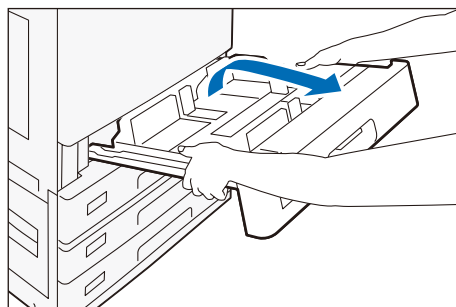
纸张尺寸 (mm)	宽度	90 ~ 241
	长度	98 ~ 372
纸张克重 (g/m ²)	信封	75 ~ 90
	明信片	106 ~ 220
可放置张数 (张) (本公司指定用纸)		50

纸盘 1 和 2 的放置方式相同。

1. 将纸盘 1 拉出到最大。

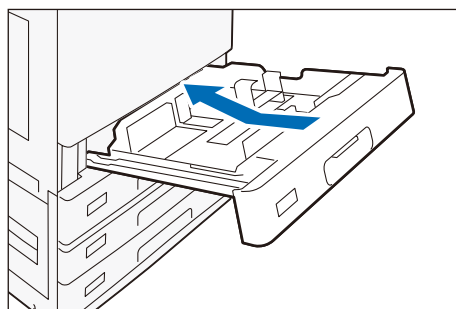


2. 稍微抬起纸盘 1 的前端，取下纸盘 1。



3. 推回信封纸盘。

4. 登录系统管理员模式。



5. 将 > [设定] > [系统设定] > [其他设定] > [使用信封纸盘] 设为启用。



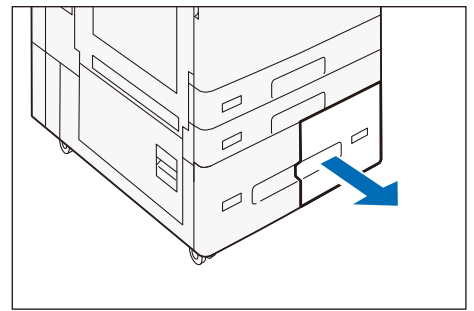
复合纸盘

纸盘 3 (左侧) 和 4 (右侧) 的装纸方式相同。
放置纸张的上面为打印面。

可放置的纸张

纸张尺寸		JIS B5、A4、信纸
纸张克重 (g/m ²)	单面时	52~300
可放置张数 (张) (80 g/m ² 纸张)	纸盘 3	810
	纸盘 4	1,175

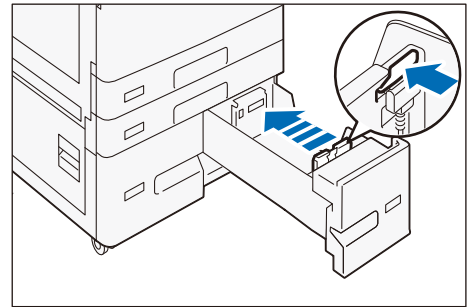
1. 将纸盘拉出到最大。
2. 已经放置了纸张时，将纸张取出。



3. 用手指捏住导杆夹，使其对准纸张尺寸。
4. 抖松纸张，将打印面朝上，然后将纸张按箭头方向对齐并放置。



放置纸张时请勿超过纸张上限线。否则会导致卡纸和故障。



5. 推回纸盘。

放置特殊纸张

打孔纸

纸张的方向：面朝正面，孔位于左侧

纸盘5(手送)

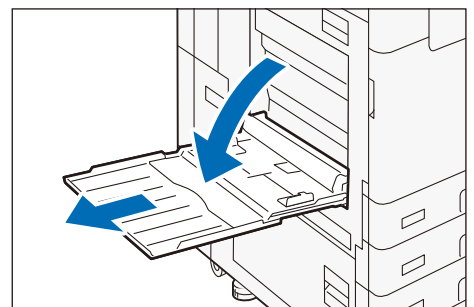
在纸盘5(手送)也可使用无法在标准纸盘或复合纸盘上使用的尺寸和种类的纸张。

放置纸张的下面为打印面。

可放置的纸张

纸张尺寸	宽度	89~320
	长度	98~1,200
纸张克重(g/m ²)	单面时	52~300
可放置张数(张)(80 g/m ² 纸张)		90

1. 打开纸盘。

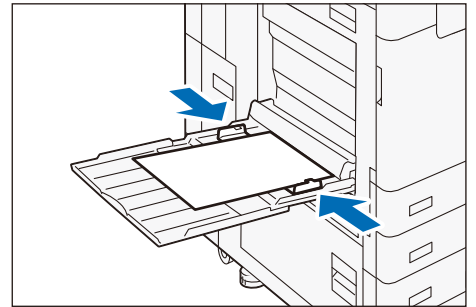
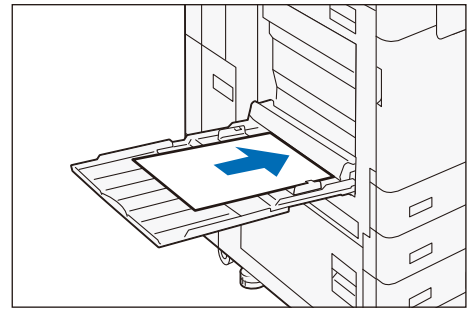


2. 抖松纸张，将打印面朝下，沿纸张导杆轻轻插到底。



放置原稿时请勿超过纸张上限线。否则会导致卡纸和故障。

3. 滑动纸张导杆，使其对准纸张尺寸。



放置特殊纸张

打孔纸

纸张的方向：面朝正面，孔位于右侧

明信片

纸张的方向：短边进纸

信封

口袋盖打开的纸张方向：面朝正面，口袋盖位于左侧

口袋盖关闭的纸张方向：面朝正面，口袋盖位于右侧

长尺寸纸张

1 张张放置。

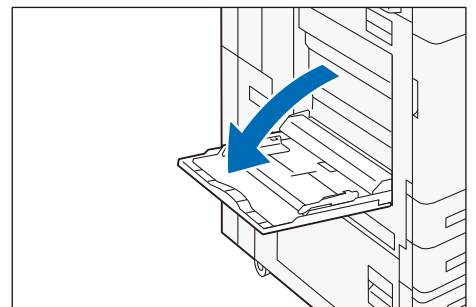
使用选装配件的长尺寸纸张放置导杆，可防止纸张倾斜或掉落。

按照以下步骤设置长尺寸纸张放置导杆。

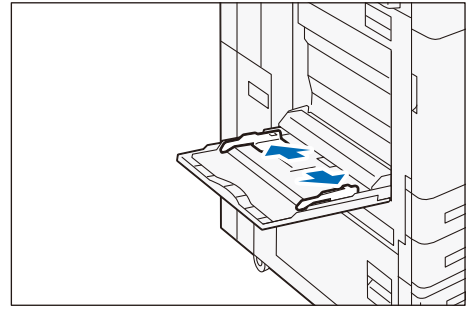


- 为了防止卡纸，请 1 张张地取出所排出的纸张。
- 打印结束后，请务必拆下长尺寸纸张放置导杆，并将其保管在安全场所。

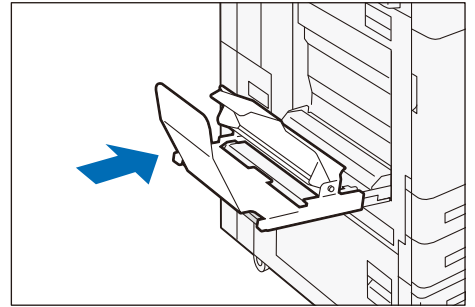
1. 打开纸盘。



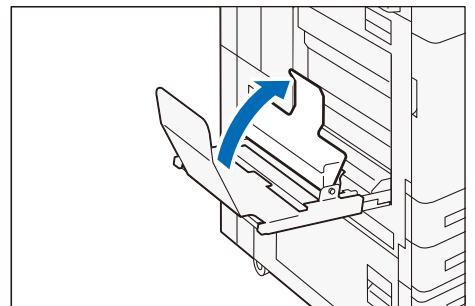
2. 将纸张导杆打开到最大尺寸。



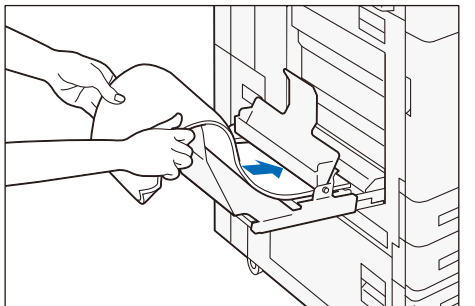
3. 安装长尺寸纸张放置导杆。



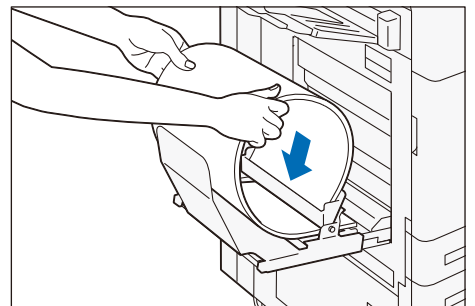
4. 打开收纸器。



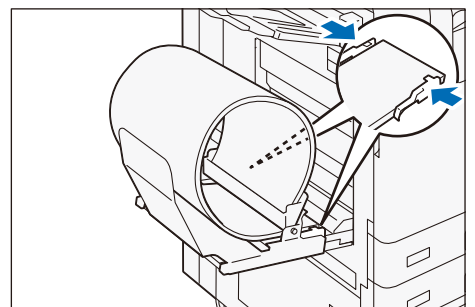
5. 将纸张的打印面朝下，穿过收纸器的下方轻轻插到底。



6. 将纸张的后端插入收纸器。



7. 调整纸张导杆，使其对准纸张尺寸。



3.2 放置原稿

输稿器

可放置的纸张

		B2-PC	C2-PC
纸张尺寸(mm)	宽度	49~297	84~297
	长度	85~432	140~432
纸张克重(g/m ²)	单面时	38~128	38~200
	双面时	50~128	50~200
可放置张数(张)(80 g/m ² 纸张)		130	250

补充

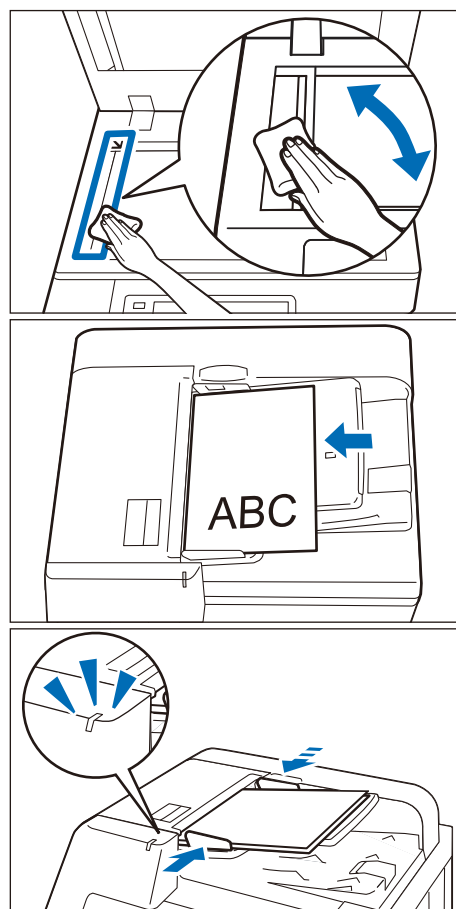
- 配备了传真套件时可放置的纸张尺寸为，长度：~600 mm。
- 安装B2-PC时，非标准尺寸49×85mm~55×91mm可放置的纸张量为38~209g/m²。

1. 打开原稿盖。
2. 擦去位于稿台玻璃左侧的细长玻璃和白色塑料部分上的污迹。
3. 关闭原稿盖。
4. 确认原稿上并未附着便签和胶带、订书针和回形针等，并将有褶皱和折痕的原稿充分拉平。
5. 为了能够正确检测原稿尺寸，应将原稿的左上角对齐。
6. 将扫描面(双面原稿时为正面)朝上，放置到输稿器的中央。

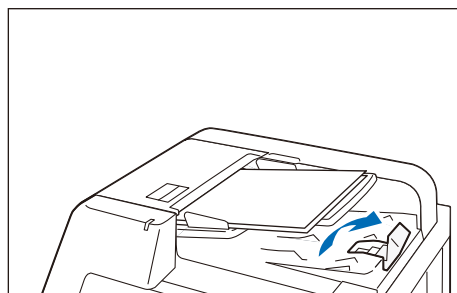
重要

放置原稿时请勿超过纸张上限线。否则会导致卡纸和故障。

7. 确认指示灯亮灯后，移动原稿导杆，使其对准原稿的两侧。



8. 打开挡纸器。

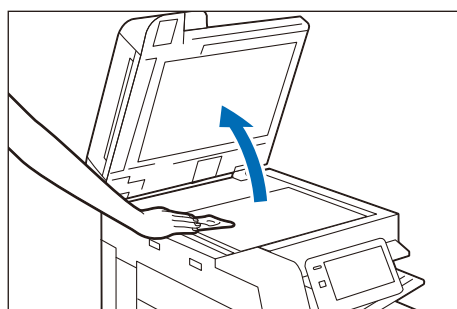


稿台玻璃

可放置的纸张

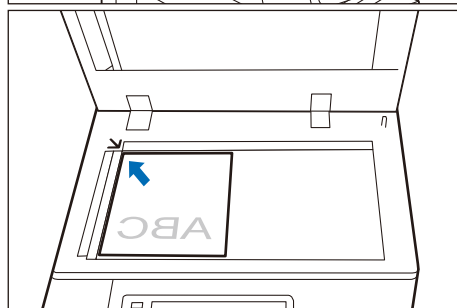
纸张尺寸 (mm)	宽度	~ 297
	长度	~ 432

1. 打开原稿盖，擦去稿台玻璃上的污迹。



2. 放置原稿时，将扫描面朝下，并使其与稿台玻璃的左上角对齐。

3. 关闭原稿盖。



3.3 排出纸张

打印面

打印面指单面输出时被打印的面(双面输出时的第1页)。

左侧接纸盘以外：朝下

左侧接纸盘：朝上



补充

纸张无法反转排出。

		单面输出	双面输出
纸张尺寸 (mm)	宽度	89~320	128~320
	长度	98~483	140~483

	单面输出	双面输出
纸张克重 (g/m ²)	52~300	

长尺寸纸张

无法双面输出。

纸张尺寸 (mm)	长度	~1,200
-----------	----	--------



根据安装的装订器类型的不同，有可能无法排出到中央接纸盘。

接纸盘容量

A4时

中央接纸盘	有附加中央接纸盘	250张
	无附加中央接纸盘	400张
附加中央接纸盘		250张
左侧接纸盘		100张



- 根据以下条件，接纸盘容量各异。
 - 纸张尺寸、纸张克重
 - 不同种类的纸张 (涂层纸或非涂层纸、纸张卷曲量等)
 - 单面 / 双面
 - 显影密度
- 中央接纸盘容量装满后会停止。

电子分页输出



附加中央接纸盘的电子分页输出为选装配件。左侧接纸盘无法电子分页输出。

通过移动纸张以便于分开排出。

电子分页输出排出通过打印机驱动程序来设定。

纸张尺寸 (mm)	宽度	128~297
	长度	210~432
纸张克重 (g/m ²)		52~256

指示灯

中央接纸盘

打印开始后开始闪烁，打印结束后变为亮灯状态，因此即使在远离本设备的位置也能够确认打印的状况。

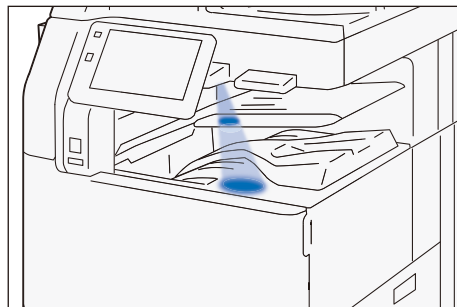
中央接纸盘或左侧接纸盘中留有所输出的纸张时，指示灯会持续亮灯。

补充

- 根据要输出的接纸盘和装订方法，有时不会闪烁、亮灯。
- 节电模式时不亮灯。

参照

通过  > [设定] > [维护] > [NVM 读取/写入]，能够按照每个纸张的排出位置变更中央接纸盘指示灯的亮灯动作。详细内容，请参考《参考指南 操作篇》的“设定”。

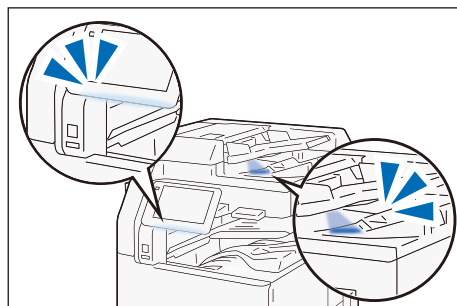


自动双面输稿器

扫描原稿后会亮灯，告知原稿的位置。

补充


原稿发生卡纸或作业被中止等时不会亮灯。




使指示灯不亮灯

1. 登录系统管理员模式。

中央接纸盘

轻触  > [设定] > [系统设定] > [其他设定] > [中央接纸盘指示灯] > [禁用]。

自动双面输稿器


轻触  > [设定] > [系统设定] > [其他设定] > [输稿器指示灯] > [禁用]。



变更指示灯的亮灯时间

能够变更中央接纸盘指示灯的亮灯时间。

1. 登录系统管理员模式。

2. 在  > [设定] > [系统设定] > [节电模式的设定] > [进入节电模式时间] 中，输入 [低功耗模式] 和 [休眠模式] 的时间，并轻触 [OK]。



4 日常管理

4.1 耗材

本公司推荐的耗材是按照适用于本设备规格制造的。如果使用本公司未推荐的耗材，就有可能无法发挥本来的品质和性能。在本产品中，请使用本公司推荐的耗材。

耗材的种类
墨粉盒 [K](黑色)
墨粉盒 [C](青色)
墨粉盒 [M](洋红色)
墨粉盒 [Y](黄色)
感光鼓 (YMCK)
废粉盒 (C5570/C4570/C3570/C3070)
废粉盒 ((C7070/C6570)
印章更换套件

耗材的使用

- 耗材的箱子请勿竖立保管。
- 耗材在使用之前请勿开封，保管时请避开以下场所。
 - 高温高湿的场所
 - 存在火源的场所
 - 阳光直射的场所
 - 有大量灰尘的场所
- 使用耗材时，请熟读耗材箱或容器上标注的使用注意事项后再使用。
- 建议预备耗材的备用品。
- 要订购耗材，请确认好产品代码，然后请与本公司当地代表联系咨询。

耗材的更换

要显示各耗材的状况时，可轻触  >[机器确认(计数器确认)]>[确认耗材]。

到达耗材的更换时期时，会在触摸屏显示器上显示信息。请更换所指示的耗材。

更换方法请参考耗材箱上记载的步骤。



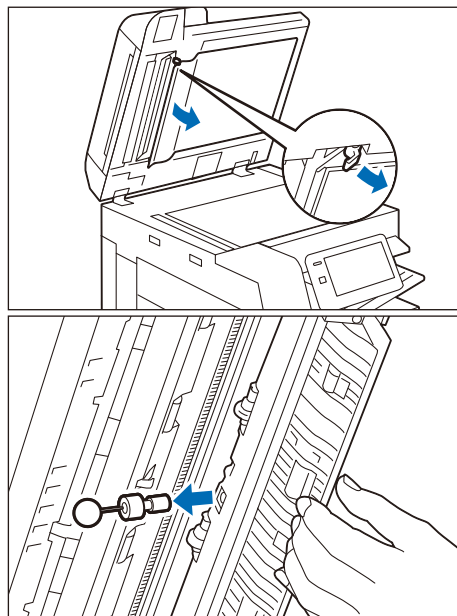
补充

- 请在打开电源的状态下更换墨粉盒。
- 更换墨粉盒或废粉盒时，墨粉可能会溢出并弄脏地面等。建议事先在地面上铺好纸张等。
- 在废粉盒装满前，请勿取出或摇晃废粉盒。否则可能无法正确检测，导致墨粉从废粉盒中溢出。
- 请勿接触 C7070/C6570 的废粉盒前端部的过滤面。否则墨粉可能会沾到手指上。

- 阳光直射或室内荧光灯的强光照射到感光鼓上，或者因接触感光鼓的表面等在其表面形成划痕时，会发生画质不良。

图章更换元件

1. 打开原稿盖，抓住手柄，然后打开背面的扫描部。



2. 将附属的插针插入图章元件，取出图章墨水。

3. 插入新的图章墨水。

4. 关闭背面的扫描部之后，关闭原稿盖。

4.2 主机的清洁

- 若要使用湿布擦拭时，使用沾水后拧干的软布。残留水分可能会导致主机发生故障。
- 请勿使用挥发油或香蕉水等化学药品。有可能导致塑料部件的涂装、涂层等受损。

主机外部

外观部分

1. 使用沾水后拧干的软布擦拭。

难以去除污迹时，请用软布蘸取少量稀释后的中性洗涤剂并轻轻擦拭。

2. 用软布擦去水分。

触摸屏显示器

使用柔软干布轻轻擦拭。

若要使用湿布擦拭时，请使用沾水后拧干的软布轻轻擦拭。

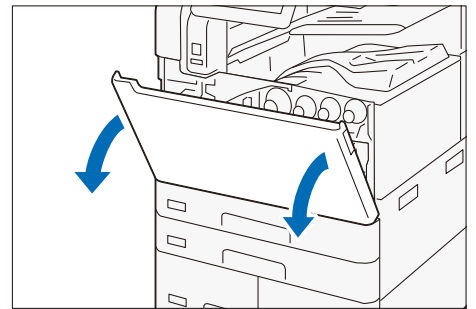


用力擦拭可能会导致受损。请轻轻擦拭。

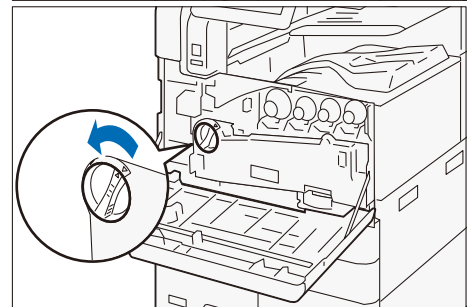
LED打印头部

更换了废粉盒、感光鼓时，为了防止发生浓度不均及色斑，要清洁LED打印头。

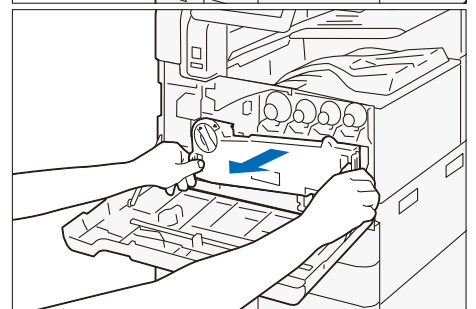
1. 确认本设备已经停止，打开前门。



2. 将把手向左侧转动。



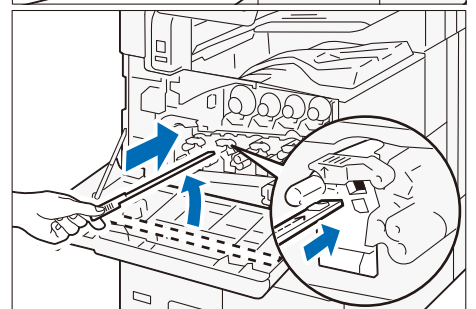
3. 握住输送盒两端的把手，取下盒子。
请将所取下的盒子立起，并放置到平坦的场所。



4. 取出附属在前门背面侧的清洁棒，分别清洁LED打印头。
使清洁棒的箭头(↑)部朝上，将其插到底并慢慢拉出。每往复2~3次清洁1次。

5. 将清洁棒放回原位。

6. 将输送盒放回原位。



原稿扫描部

原稿盖、稿台玻璃、胶片、原稿扫描玻璃

清洁方法请参考粘贴在主机上的标签。

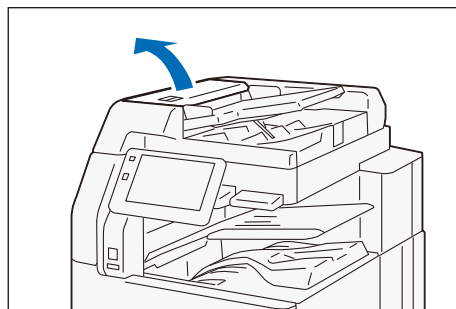
请用附属的软布按1个月一次的频率擦拭干净。

难以去除污迹时，请用软布蘸取少量稀释后的中性洗涤剂并轻轻擦拭。

输稿器的辊部

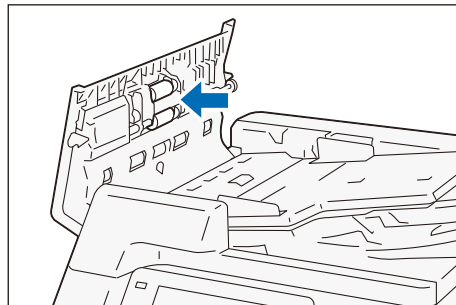
请按1个月1次的频率清洁。

1. 提起输稿器的上盖前端的把手，打开盖子直至停住为止。



2. 转动辊轴，并使用蘸取了少量水分的柔软湿布进行清洁。

3. 关闭输稿器的上盖，并确保盖子的正面及里面没有浮空。



4.3 发生卡纸时

发生卡纸后，本设备将停止并发出警告声。请根据画面的指示，去除卡住的纸张。

请缓缓去除纸张，以防止其撕裂。如果在取出纸张时纸张被撕裂，请去除全部纸张，勿将其残留在本设备内部。

在处理完卡纸后，将从卡纸之前的状态开始执行打印。如果在复印过程中发生，轻触[启动]后，将从卡纸之前的状态开始复印。

补充

- 发生卡纸时，请确认卡纸的位置后，拉出纸盘。
- 请在打开电源的状态下处理卡纸。
- 请勿触碰本设备内部的部件。否则会导致打印不佳。

左侧接纸盘

1. 去除卡纸。



左上盖内部

警告

定影部处于高温状态。有可能导致灼伤。请注意切勿触碰。

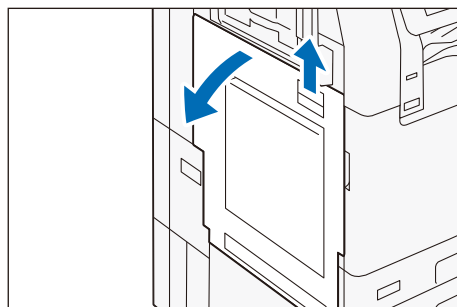
重要

在去除纸张时，请勿触碰位于左上盖内部的主机的转印带（黑色胶片状带子）。可能会对画质产生影响，或者转印带受损可能需要更换。

1. 抬起释放杆并打开左上盖。

补充

- 如果已安装左侧接纸盘，请取出左侧接纸盘的纸张并关闭左侧接纸盘后，再打开左上盖。
- 如果已安装大容量纸盘（1层），请握住把手并将组件向左移动到最大程度。

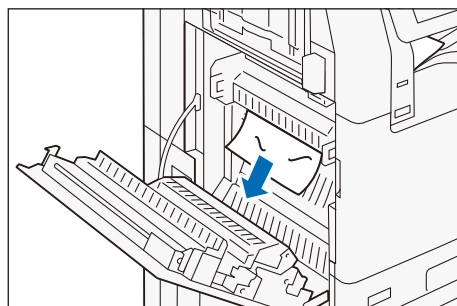


定影部

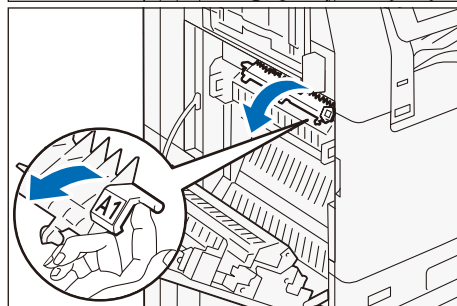
1) 去除卡纸。

补充

卡纸的前端向接纸盘的方向伸出时，向下拉动，去除纸张。

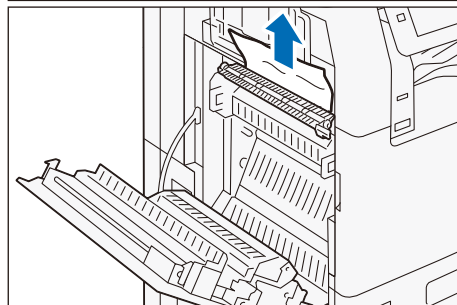


2) 拉动手柄[A1]。



3) 去除卡纸。

4) 将手柄[A1]放回原位。

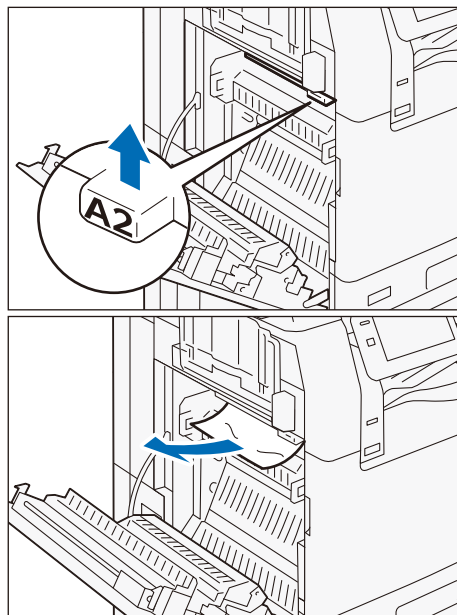


中央接纸盘排出口

1) 拉动手柄[A2]。

2) 在握住手柄[A2]的同时，去除卡纸。

3) 将手柄[A2]放回原位。



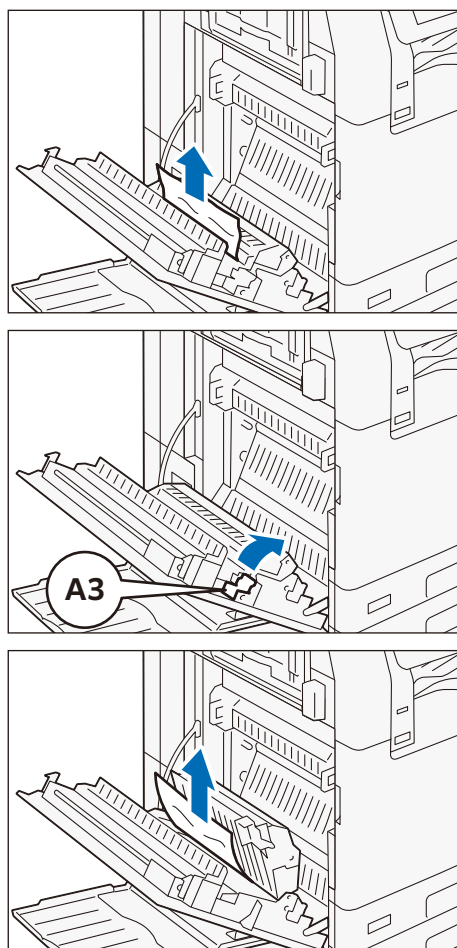
双面组件

1) 去除卡纸。

2) 拉动手柄[A3]。

3) 在握住手柄[A3]的同时，去除卡纸。

4) 将手柄[A3]放回原位。



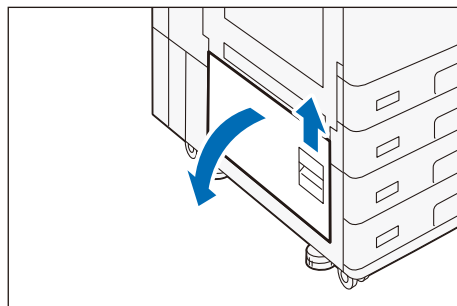
2. 关闭左上盖。

左下盖内部

1. 打开左下盖。

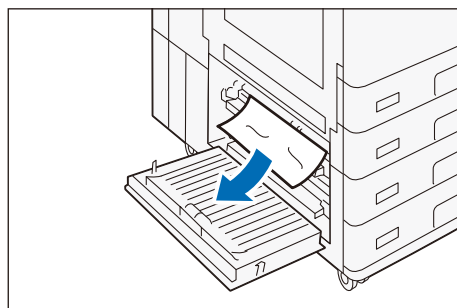


如果已安装大容量纸盘(1层), 请握住把手并将组件向左移动到最大程度。



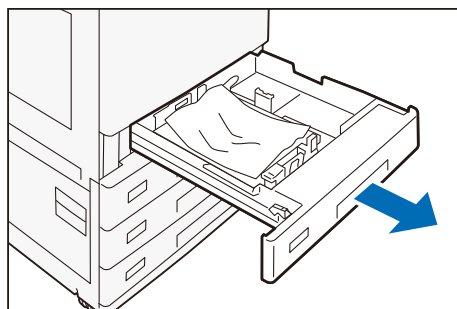
2. 去除卡纸。

3. 关闭左下盖。



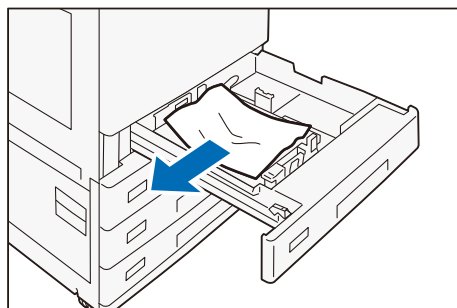
标准纸盘

1. 将发生卡纸的纸盘拉出到最大。



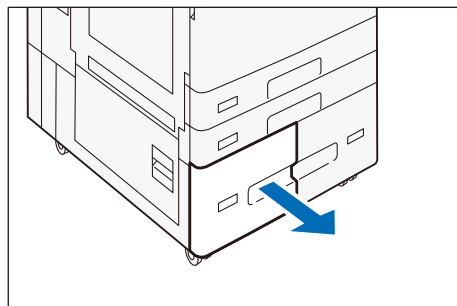
2. 去除卡纸。

3. 推回纸盘。

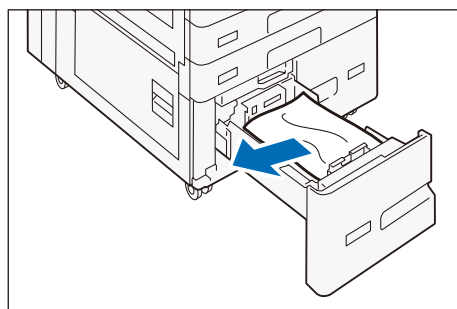


复合纸盘

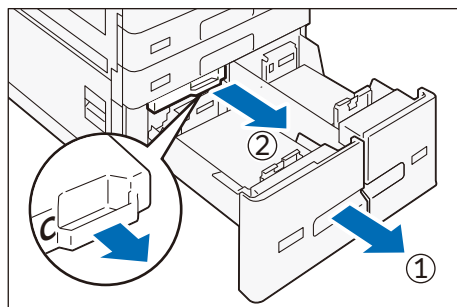
1. 将发生卡纸的纸盘拉出到最大。



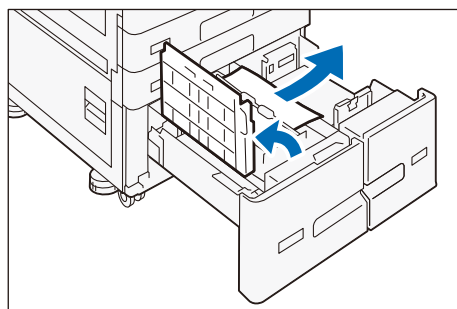
2. 去除卡纸。



3. 如果卡纸发生在纸张传输部，请拉出[C]。



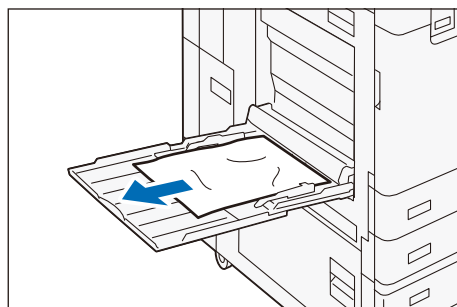
4. 打开盖子，去除卡纸。



5. 关闭盖子，推回纸盘。

纸盘5(手送)

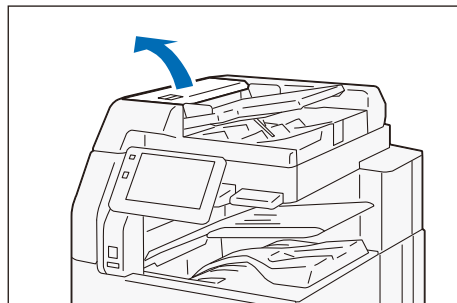
1. 去除卡纸。



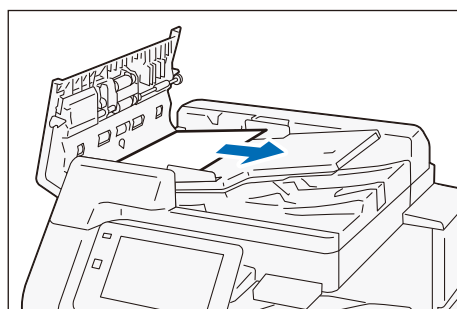
自动双面输稿器

B2-PC

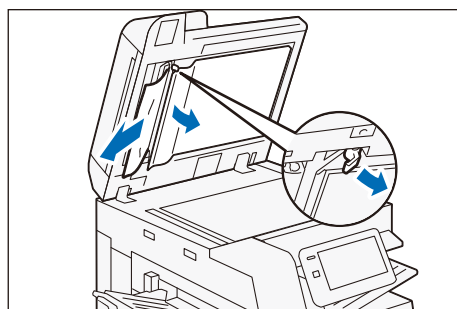
1. 从原稿纸盘上去除所有原稿。
2. 提起盖子前端的把手，打开盖子直至停住为止。



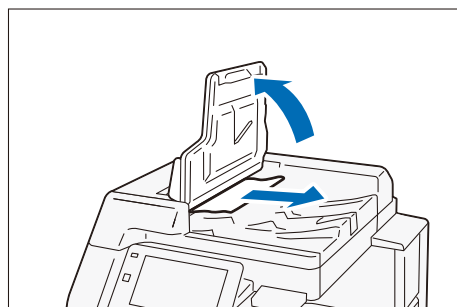
3. 去除原稿。
4. 关闭盖子。



5. 如果找不到原稿时，请打开原稿盖，握住手柄，然后打开背面的扫描部，并取出原稿。
6. 关闭背面的扫描部，关闭原稿盖。

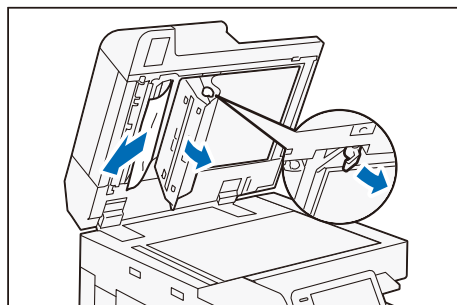
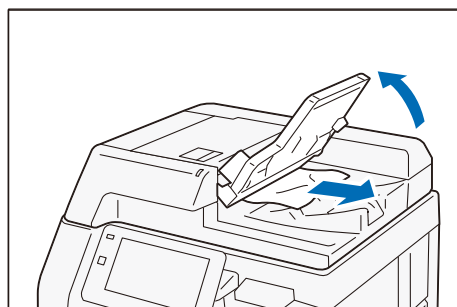
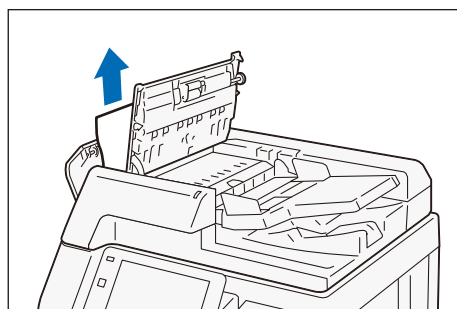
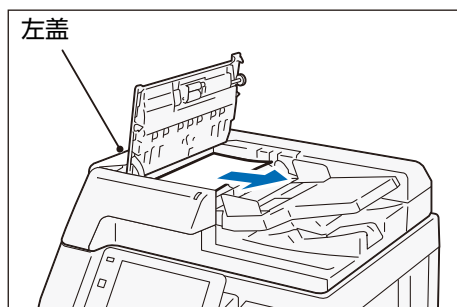
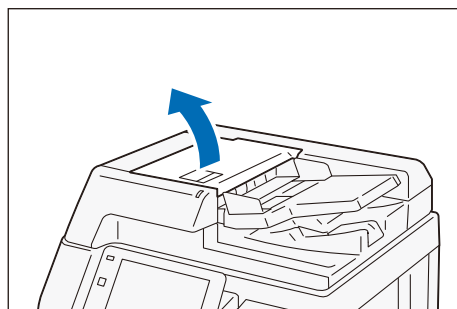


7. 提起输稿盘，去除原稿。
8. 放回输稿盘。



C2-PC

1. 从原稿纸盘上去除所有原稿。
2. 提起上盖前端的把手，打开盖子直至停住为止。
3. 将左盖打开直至停住为止。
4. 去除原稿。
5. 如果原稿卡在插入区域中，请从左盖去除卡住的原稿。
6. 原稿在排出口时，提起输稿盘，向排出方向拉出。
7. 放回输稿盘。
8. 关闭上盖。
9. 关闭左盖。
10. 打开原稿盖，拉下手柄，然后打开背面的扫描部，并去除原稿。
11. 关闭背面的扫描部，关闭原稿盖。



5 附录

5.1 主要规格

记述本设备的主要规格。本设备的规格和外观可能不作预告而随时更改，敬请谅解。

补充


- 无法保证所有类型纸张的画质性能和运行性能。建议使用本公司的纸张。关于其他类型的纸张，请与本公司当地代表联系咨询。
- Wireless Network Kit(选装配件)单独售卖。与主机分开取得认证。
- Wireless Network Kit(选装配件)的认证型号名：Titan2020
- 传真(选装配件)的认证型号名：FX2A-FAX

参照

- 关于选装装置规格，请参考《参考指南 选装装置篇》的相应装置章节。
- 关于打印服务器的规格，请参考打印服务器附带的说明书。

基本性能/复印功能

项目	规格				
类型	桌面/控制台(中国专用)				
内存容量	4 GB(最大: 4 GB)				
存储器容量	128 GB				
色彩模式	全彩模式				
扫描分辨率	600 × 600 dpi				
打印分辨率	1,200 × 2,400 dpi(文本图片/图片)、600 × 600 dpi(文本/地图)				
色阶/显示色	各色 256 色阶(1,670 万色)				
预热时间	嵌入式插件和定制服务 开启时: 30 秒以下(室温 23°C), 禁用时: 24 秒以下(室温 23°C)				
恢复时间 (唤醒时间)	C7070/C6570	C5570/C4570		C3570/C3070	
	13 秒以下(室温 23°C)	11 秒以下(室温 23°C)		5 秒以下(室温 23°C)	
快速复印时间(A4□)	C7070/C6570	C5570	C4570	C3570/C3070	
	黑白 (黑白优先模式时)	3.3 秒以下	3.7 秒以下	4.4 秒以下	4.9 秒以下
	彩色 (彩色优先模式时)	4.1 秒以下	5.2 秒以下	5.7 秒以下	6.7 秒以下
复印倍率	等倍: 1: 1 ± 0.7% 固定倍率: 50%、70%、81%、86%、115%、122%、141%、200% 可选放大倍率: 25 ~ 400%(1%增幅)				

项目	规格				
连续复印速度(张/分钟) (连续单面复印/等倍时、 黑白/彩色)	纸张尺寸	JIS B5□/A4□	A4/JIS B5	JIS B4	A3
	C7070	70	50	41	35
	C6570	65	47	38	32
	C5570	55	40	32	27
	C4570	45	32	26	22
	C3570	35	27	23	19
	C3070	30	23	20	17
进纸方式/进纸容量 (最大张数)	2纸盘机型: 5110张(2纸盘机型+2纸盘模块+大容量纸盘B2)				
	4纸盘机型: 5110张(4纸盘机型+大容量纸盘B2)				
	复合纸盘机型: 6140张(复合纸盘机型+大容量纸盘B2)				
连续复印张数	999张				
电源 最大耗电量	电源	AC 220~240 V ±10%、10 A、50/60 Hz 共用			
	最大耗电量(kW)	2.2(AC 220 V ± 10%) 2.4(AC 240 V ± 10%)			
	待机时(W)	C7070/C6570:106(AC 230 V) C5570/C4570: 90 (AC 230 V) C3570/C3070:57(AC 230 V)			
	休眠模式(W)	0.5			
 补充 出厂运装时, 未设定低功耗模式。					
尺寸(mm)	C7070/C6570	宽 620 × 深 790 × 高 1,169			
	C5570/C4570	宽 620 × 深 720 × 高 1,119			
	C3570/C3070	复合纸盘机型: 宽 595 × 深 677 × 高 854 4纸盘机型: 宽 595 × 深 677 × 高 1,119			
重量(kg)	C7070/C6570	156			
	C5570/C4570	129			
	C3570/C3070	复合纸盘机型: 96 4纸盘机型: 124			
设备占地尺寸(mm)	C7070/C6570	宽 1,134 × 深 790 ^{*1}			
	C5570/C4570	B2-PC: 宽 1,032 × 深 720 ^{*1} C2-PC: 宽 1,134 × 深 790 ^{*1}			
	C3570/C3070	宽 1,032 × 深 677 ^{*1}			
*1: 当纸盘5(手送)伸出到最大, 并且自动双面输稿器挡块打开时。					



打印功能

项目	规格		
类型	内置式		
连续打印速度	遵照基本性能/复印功能 <div style="display: flex; align-items: center;"> 补充 <ul style="list-style-type: none"> • 由于对画质进行调整, 有可能导致速度下降。 • 根据文档的不同, 速度可能会下降。 </div>		
打印分辨率 (dpi)	标准: PCL 驱动程序	标准	1,200 × 2,400
		高画质	1,200 × 2,400
		高精细	1,200 × 1,200
	选装配件: Adobe® PostScript® 3™ 驱动程序	高速(标准)	600 × 600
		高画质	1,200 × 2,400
		高精细	1,200 × 1,200
页面描述语言	标准: PCL6、PCL5、选装配件: Adobe PostScript 3		
支持协议	Ethernet: TCP/IP(lpd、IPP、Port9100、WSD、ThinPrint)		
支持操作系统	有关最新的操作系统, 请从本公司官方网站上的下载服务中查看您所使用的机型页面。		
接口	标准	Ethernet 1000BASE-T/100BASE-TX/10BASE-T、USB 3.0	
	选装配件	无线LAN(IEEE 802.11 a/b/g/n/ac)	

扫描功能


项目	规格		
类型	彩色扫描仪		
原稿尺寸	遵照基本性能/复印功能		
扫描分辨率 (dpi)	600 × 600、400 × 400、300 × 300、200 × 200		
扫描速度	遵照自动双面输稿器的“扫描速度”		
接口	标准	Ethernet 1000BASE-T/100BASE-TX/10BASE-T	
	选装配件	无线LAN(IEEE 802.11 a / b / g/ n/ ac)	
接口	标准	Ethernet 1000BASE-T/100BASE-TX/10BASE-T	

传真功能(选装配件)


项目	规格
发送原稿尺寸	最大: A3、11 × 17”、可发送长尺寸原稿(最大600 mm)
记录纸尺寸	最大: A3、11 × 17”、最小: A5
传送时间	2秒左右  补充 在将A4大小700字左右的原稿以标准画质(8 × 3.85线/mm)、高速模式(28.8 kbps以上: JBIG)发送时。仅为图像信息的传送时间,未包含通信控制时间。此外,实际的通信时间因原稿内容、对方的机型、线路状况的不同而异。
通信模式	ITU-T G3
适用线路	G3: 用户电话线路、PBX、传真通信网络(PSTN)、最多3个端口(G3: 3个端口)  补充 最多可连接3个线路。端口指可通信的通道数。

自动双面输稿器

B2-PC

项目	规格
输稿器种类	双面同步扫描输稿器
原稿扫描速度(复印时)	遵照连续复印速度
原稿扫描速度(扫描时)	黑白: 80张/分钟、彩色80张/分钟 (双面同步扫描时,黑白: 160页/分钟、彩色: 160页/分钟)  补充 此为以本公司标准原稿(A4)在200 dpi下保存至文件夹时的数值。

C2-PC

项目	规格
输稿器种类	双面同步扫描输稿器
原稿扫描速度(复印时)	遵照连续复印速度
原稿扫描速度(扫描时)	黑白: 135张/分钟、彩色: 135张/分钟 (双面同步扫描时,黑白: 270页/分钟、彩色: 270页/分钟)  补充 此为以本公司标准原稿(A4)在200 dpi下保存至文件夹时的数值。

信封纸盘(选装配件)

项目	规格	
尺寸/重量	C7070/C6570/C5570/C4570	宽 620 × 深 566 × 高87mm、3 kg
	C3570/C3070	宽 595 × 深 566 × 高87mm、3 kg

左侧接纸盘

项目	规格
尺寸	宽 327 × 深 414 × 高179 mm

5.2 安全注意事项

6d 参照

另请参考《使用说明书》。

安装产品



为了保持本设备的良好性能，应在以下环境条件下使用本设备：

温度：10～32℃

湿度：15～85%

产品置于低温室内，室温通过加热器迅速上升时，本设备内会形成水滴，并导致打印或扫描数据部分缺失。



仅适用于海拔2000m以下地区安全使用



仅适用于非热带气候条件下安全使用

规定条例

产品安全认证(CB)

本产品取得了符合国际电工委员会(IEC)标准的CB认证。

能否使用旧纸配率为100%的回收纸

可以使用。

有关运转时的声音

运转时的声音超过63 dB(A)的设备，为了使办公中不受其影响，建议将其安装在办公室相对独立的区域。

想确认本产品的声音水平的数值时，请向弊公司询问。

关于环境

- 为了保护环境和有效利用资源，本公司回收耗材，以制造可循环使用的零件、材料或者节省能源。
- 需要妥善处理用完的耗材品。禁止打开耗材。请送还本公司当地代表。
- 为实现本产品零能耗，请将设备的电源插头从插座中拔出。即使设定本产品的节电模式、待机模式，也不能实现零能耗。

回收对象

所有富士胶片商业创新有限公司品牌的产品

复印机、打印机、调色剂组件、鼓组件和塑料口袋等

富士胶片商业创新有限公司请客户配合的回收前事项



请予以协作使用与新品相同的包装材料来进行回收



请使用胶带封闭箱子



多个箱子的时候请捆绑



请交给富士胶片商业创新有限公司的发送员或是经销商的工程师

联系我们

富士胶片商业创新有限公司

800-820-5146 (固定电话) 400-820-5146 (手机)

关于支援

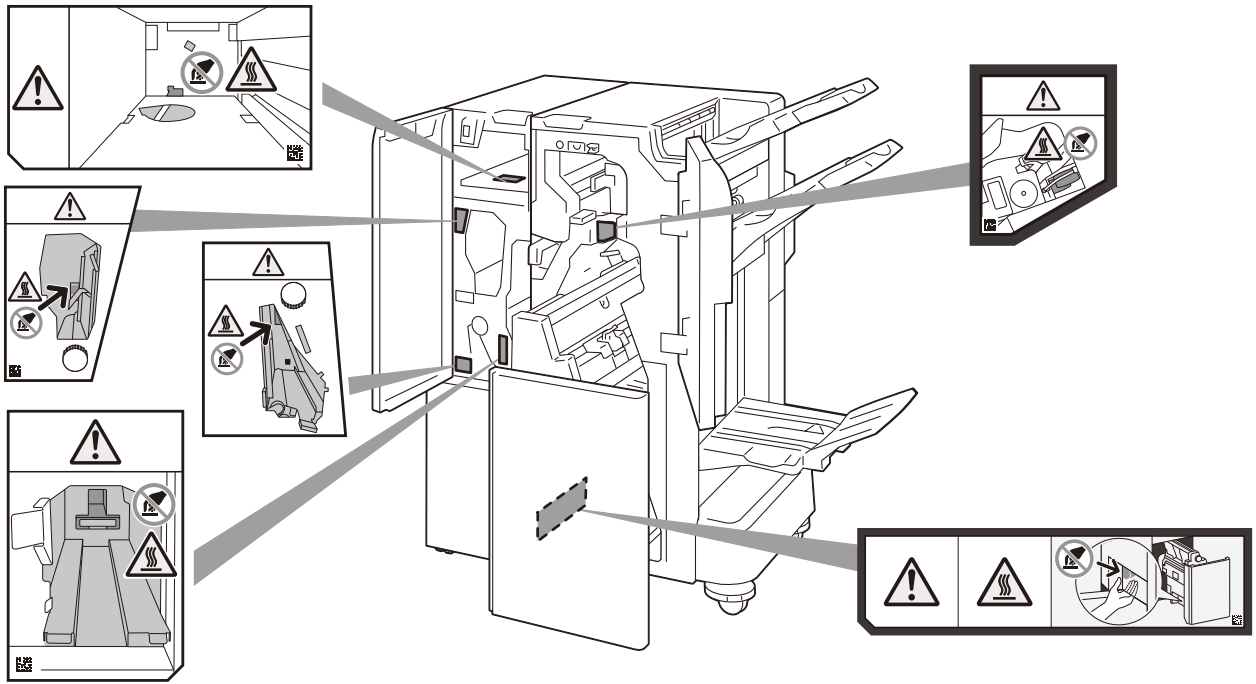
零备件，在机器停产后七年内，可以保证供应。

打印禁止事项

有些文件在您的国家法律上可能禁止拥有其副本。这些副本的非法所有者可能会被罚款或监禁。以下是在您的国家法律上禁止拥有其副本的例子：

- 货币
- 纸币及支票
- 银行及政府发行的债券及证券
- 护照及身份证
- 未经所有者许可的版权材料或商标
- 邮票及其他可转让票据

本清单对上述罗列事项的完整性及准确性概不负责。如有任何疑问，请联系法律顾问。

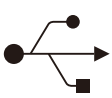
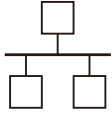




图形符号列表

根据所在国或所使用的机型，以下符号中的一部分可能不被标记。

	注意、危险、警告		请勿使用轻磅纸		请勿使用折叠、起皱、破损的原稿
	注意高温		请勿使用信封		请勿将墨粉盒投入明火中
	请勿插入手指		请勿使用带窗口的信封		请勿将废粉盒扔入明火中
			请勿使用明信片		电源/节电按键
			请勿使用明信片		卡纸
	严禁接触		请勿使用折叠、起皱或卷曲的纸张		重量
			请勿使用有折线的纸张		冷却
	小心触电		请勿使用有皱褶的纸张		经过时间
	请从电源插座拔下所有的电源插头		请勿使用卷曲的纸张		请勿使用剪贴的原稿
	请勿插入手指		请勿使用附有装订钉或回形针的纸张		请勿使用单面复写纸
			请勿复印钱		请勿使用破裂的纸张
	请勿使用喷墨打印纸				打印面必须朝下

	清洁扫描部
	长尺寸纸张
	混合尺寸原稿

	USB
	LAN

	打印面必须朝上
	输出原稿肮脏